

Tenda a braccia con struttura su doppia barra quadra

Supporto barra quadra con attacco a parete. Accessori in alluminio pressofuso verniciati a polvere di poliestere. Supporto braccio con regolazione micrometrica. Braccia profilo extra maggiorato con catena triplex in acciaio inox. Tubo avvolgitore in acciaio diametro 78 mm 10/10. Barra quadra in acciaio spessore 2 mm zincata e verniciata a polvere di poliestere. Terminale serie pesante con gocciolatoio.

Classe **CL 2**

Tenda
 • UNI EN 13561:2009
 • UNI EN 1932:2002
 • UNI EN 1933:2002

LARGHEZZA CM

SPORGENZA CM

	480	600	700	820	940	1060	1170	1290	1400	1500	1600
400	4.201 €	4.649 €	4.920 €	7.022 € ²	7.460 €	7.797 €	9.436 € ³	9.575 €	12.767 € ⁴	13.457 € ⁴	13.596 € ⁴
450	-	4.853 €	5.135 €	6.058 €	7.772 €	8.121 €	9.844 € ³	9.995 €	10.816 €	14.045 € ⁴	14.196 € ⁴
500	-	5.059 €	5.354 €	6.289 €	8.088 €	8.449 €	10.257 € ³	10.420 €	11.253 €	11.967 €	12.129 €
550	-	-	5.570 €	6.516 €	8.400 €	8.773 €	9.256 €	10.839 €	11.685 €	12.410 €	12.585 €
600	-	-	5.784 €	6.743 €	7.229 € ¹	9.095 €	9.590 €	9.776 € ²	12.114 €	12.851 €	13.038 €
Supporti	4	5	6	8	9	12	13				
Reggirullo		1	2	3	4						
Bracci	2	3	4								
Avvolgitore	ø 78										

Specificare sempre in fase d'ordine il fissaggio parete o soffitto, ove non indicato verrà considerato fissaggio a parete. Moduli d'ordine a pag. 70.
N.B. La struttura viene fornita preassemblata.

- 1. due braccia
- 2. tre braccia
- 3. quattro braccia
- 4. sei braccia

■ **Optional:** Attacco a soffitto € 180 per ciascun supporto a parete.

■ **Tessuti**

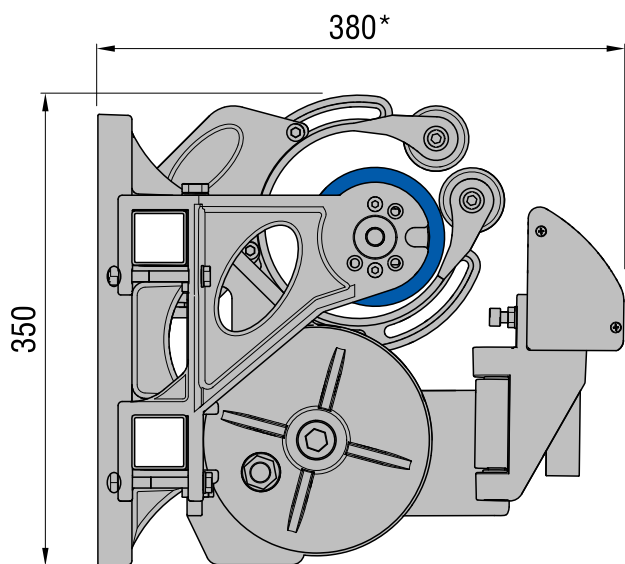
Di serie: Parà Tempotest	(Vedi elenco completo a pag. 66)
Liberty	+ 8 %
PVC (tinta unita)*	+ 15 %
Impermeabile*	+ 20 %
Altre collezioni	chiedere fattibilità e preventivo
Soltis	a preventivo

* Sconsigliato per misure superiori a mt. 5,00

■ **Colori struttura**

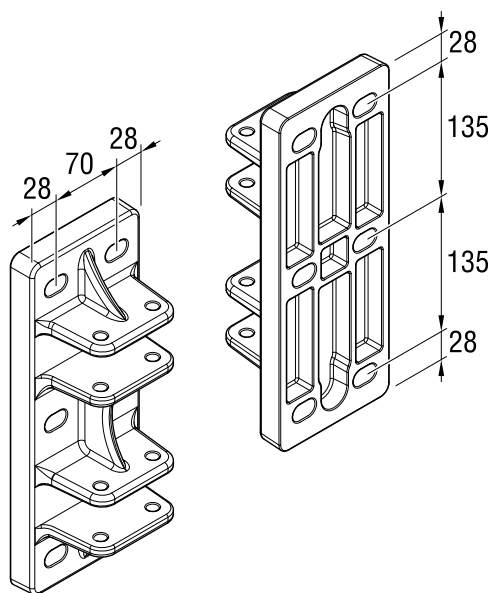
Di serie senza maggiorazione	Ral 9010, Ral 9006, Ral 1013
Per colori fuori serie	richiedere il preventivo e i termini di consegna

Ingombro e fissaggio

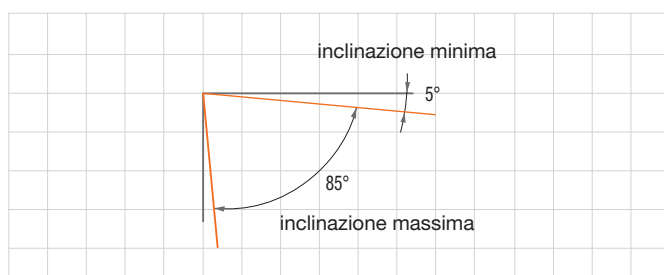


*550 in caso di fissaggio a soffitto

Attacco a parete



Inclinazioni



Misura braccio N° braccia Larg. tenda Coppia nominale

Misura braccio	N° braccia	Larg. tenda	Coppia nominale
da 400	2	fino 6 mt	50 Nm
da 400 a 600	2	fino 8 mt	60 Nm
da 400 a 600	3	fino 10 mt	80 Nm
da 400 a 600	4	fino 13 mt	100 Nm
da 400 a 600	da 4	oltre 13 mt	2 motori da 100 Nm con centralità di accopp.

Per i motori e sistemi di comando vedere da pag. 44.

■ Misure minime realizzabili (con supporto interno)

Misura braccio	400	450	500	550	600
Larghezza tenda 2 braccia	474	524	574	624	674
3 braccia	690	765	840	915	990
4 braccia	905	1005	1105	1205	1305