

Tenda a braccia con piastre laterali

Fissaggio a soffitto e/o parete. Accessori in alluminio pressofuso verniciati a polvere di poliestere. Braccia profilo standard con catena triplex in acciaio inox. Tubo avvolgitore in acciaio diametro 70 mm 10/10. Terminale con gocciolatoio.

Classe
CL 2

Tenda
• UNI EN 13561:2009
• UNI EN 1932:2002
• UNI EN 1933:2002

LARGHEZZA CM

SPOGGENZA CM

	240	300	360	400	480	595
150	600 €	680 €	702 €	771 €	793 €	868 €
175	617 €	703 €	725 €	800 €	822 €	903 €
200	634 €	726 €	748 €	829 €	851 €	937 €
225	-	749 €	771 €	858 €	880 €	972 €
250	-	772 €	794 €	887 €	909 €	1.007 €
Avvolgitore	ø 70					

Specificare sempre in fase d'ordine il fissaggio parete o soffitto, ove non indicato verrà considerato fissaggio a parete. Moduli d'ordine a pag. 70.
Fornita di serie non assemblata (piastre e braccia non montate).

- **Optional:** Assemblaggio € 60.
Braccio modificato € 50.

■ Tessuti

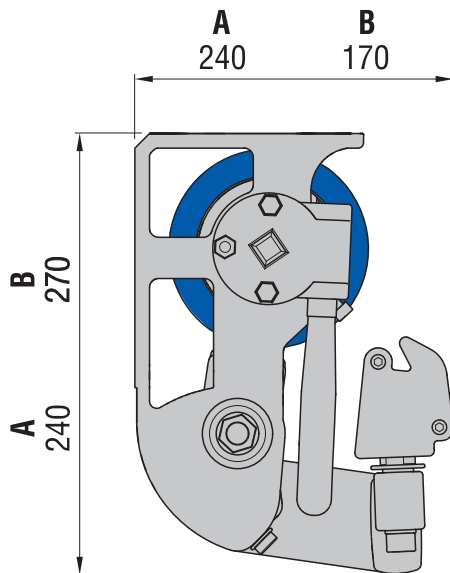
Di serie: Parà Tempotest	(Vedi elenco completo a pag. 66)
Liberty	+ 8 %
PVC (tinta unita)	+ 15 %
Impermeabile	+ 20 %
Altre collezioni	chiedere fattibilità e preventivo
Soltis	a preventivo

■ Colori struttura

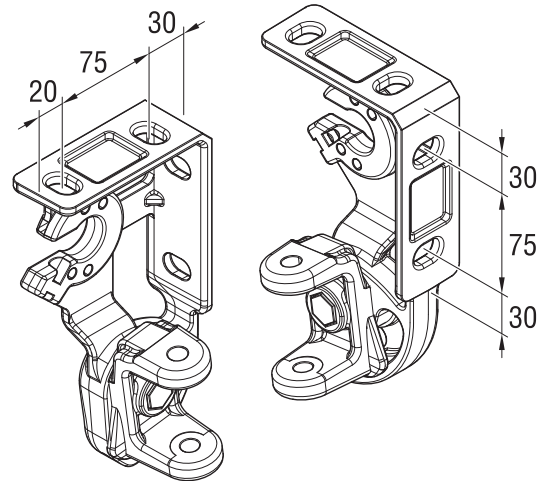
Di serie senza maggiorazione	Ral 9010, Ral 9006, Ral 1013
Per colori fuori serie	richiedere il preventivo e i termini di consegna

COMBY 25

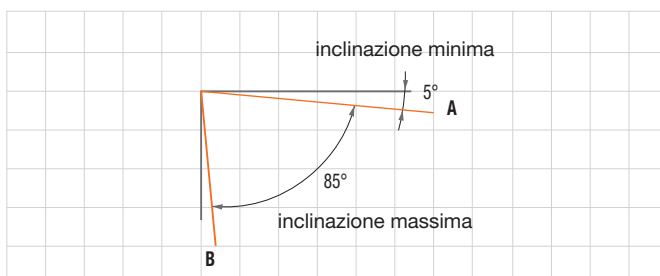
Ingombro e fissaggio



Attacco a parete



Inclinazioni



Misura braccio

Coppia nominale

da 150
a 175

20 Nm

da 200
a 250

30 Nm

Per i motori e sistemi di comando vedere da pag. 44.

N.B. Motore con soccorso con occhio lungo.

Misure minime realizzabili (braccio standard)

Tenda motorizzata senza soccorso; per comando manuale ad argano aggiungere 4 cm

Misura braccio	150	175	200	225	250
Larghezza tenda	190	214	238	262	290

È possibile ridurre la larghezza minima fino ad un massimo di 20 cm in larghezza utilizzando l'opzione braccio modificato.

Attenzione: questa modifica fa decadere la classe di resistenza al vento.