

### Tenda a braccia con piastre laterali

Fissaggio a soffitto e/o parete. Accessori in alluminio pressofuso verniciati a polvere di poliestere. Braccia profilo maggiorato con catena triplex in acciaio inox. Tubo avvolgitore in acciaio diametro 70 mm 10/10. Terminale serie pesante con gocciolatoio.

Classe  
**CL 2**

Tenda

- UNI EN 13561:2009
- UNI EN 1932:2002
- UNI EN 1933:2002

LARGHEZZA CM

	243	300	360	400	480	595
150	662 €	738 €	763 €	827 €	852 €	956 €
175	679 €	761 €	785 €	855 €	880 €	990 €
200	701 €	789 €	814 €	889 €	914 €	1.029 €
225	-	812 €	837 €	918 €	942 €	1.063 €
250	-	834 €	859 €	945 €	970 €	1.096 €
275	-	0 €	894 €	986 €	1.010 €	1.143 €
300	-	0 €	916 €	1.014 €	1.039 €	1.177 €
Avvolgitore	ø 70					

SPORGENZA CM

**Specificare** sempre in fase d'ordine il fissaggio parete o soffitto, ove non indicato verrà considerato fissaggio a parete. Moduli d'ordine a pag. 70.

**Fornita di serie non assemblata** (piastre e braccia non montate).

■ **Optional:** Assemblaggio € 60.

Braccio modificato € 50.

### ■ Tessuti

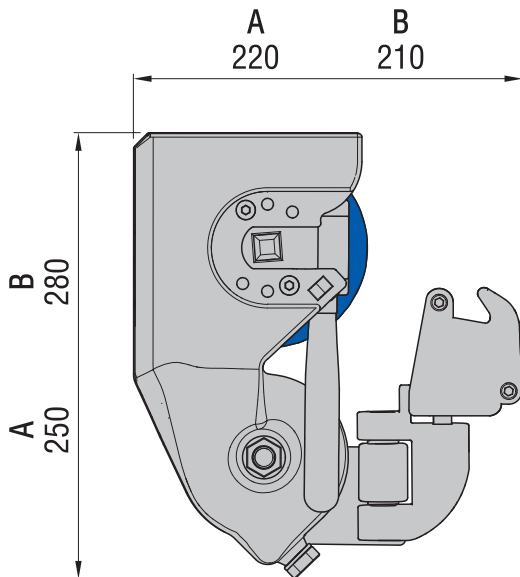
Di serie: Parà Tempotest	(Vedi elenco completo a pag. 66)
Liberty	+ 8 %
PVC (tinta unita)	+ 15 %
Impermeabile	+ 20 %
Altre collezioni	chiedere fattibilità e preventivo
Soltis	a preventivo

### ■ Colori struttura

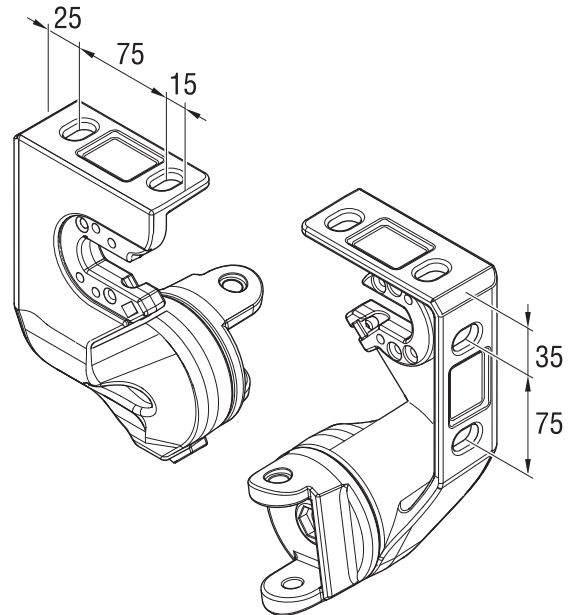
Di serie senza maggiorazione	Ral 9010, RAL 9006, Ral 1013
Per colori fuori serie	richiedere il preventivo e i termini di consegna

## COMBY 30

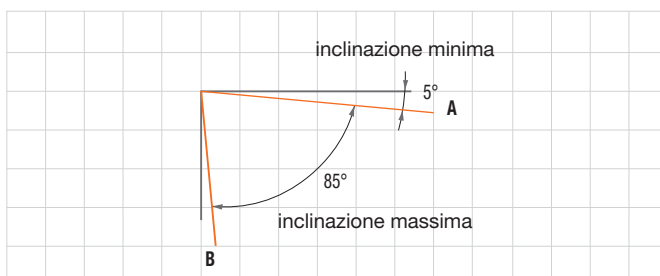
## Ingombro e fissaggio



## Attacco a parete



## Inclinazioni



## Misura braccio

## Coppia nominale

da 150  
a 175

20 Nm

da 200  
a 300\*

30 Nm - \*40 Nm

Per i motori e sistemi di comando vedere da pag. 44.

**N.B.** Motore con soccorso sconsigliato.

\* Braccio da 275-300 con inclinazione massima.

### Misure minime realizzabili (braccio standard)

Tenda motorizzata senza soccorso; per comando manuale ad argano aggiungere 4 cm

Misura braccio	150	175	200	225	250	275	300
Larghezza tenda	195	219	243	267	295	319	343

È possibile ridurre la larghezza minima fino ad un massimo di 20 cm in larghezza utilizzando l'opzione braccio modificato.

**Attenzione:** questa modifica fa decadere la classe di resistenza al vento.