



Tenda cassonata a braccia con piastre laterali

Supporto laterale con piastra di premontaggio fissaggio parete o soffitto. Accessori in alluminio pressofuso verniciati a polvere di poliestere. Braccia con profilo STD con catena triplex in acciaio inox fino a 480x250 cm. Tubo avvolgitore in acciaio diametro 78 mm 10/10. Cassonetto di protezione totale telo e braccia.

Classe CL 2

Tenda

- UNI EN 13561:2009
- UNI EN 1932:2002
- UNI EN 1933:2002

LARGHEZZA CM

	240	300	360	400	480	600
150	949 €	1.038 €	1.120 €	1.169 €	1.300 €	1.505 €
175	965 €	1.060 €	1.142 €	1.196 €	1.332 €	1.539 €
200	980 €	1.081 €	1.163 €	1.223 €	1.364 €	1.578 €
225	996 €	1.102 €	1.185 €	1.250 €	1.397 €	1.611 €
250	1.012 €	1.124 €	1.206 €	1.276 €	1.429 €	1.644 €
275	1.099 €	1.216 €	1.299 €	1.375 €	1.533 €	1.690 €
300	1.116 €	1.239 €	1.321 €	1.403 €	1.566 €	1.723 €

SPORGENZA CM

Specificare sempre in fase d'ordine il fissaggio parete o soffitto, ove non indicato verrà considerato fissaggio a parete. Moduli d'ordine a pag. 70.

Dimensioni superiori braccio profilo maggiorato.

Con supporto intermedio.

Tessuti

Di serie: Parà Tempotest	(Vedi elenco completo a pag. 66)
Liberty fino a 250 cm di sporgenza	+ 10 %
PVC (tinta unita) fino a 250 cm di sporgenza	+ 15 %
Impermeabile	+ 20 %
Altre collezioni	chiedere fattibilità e preventivo
Soltis	a preventivo

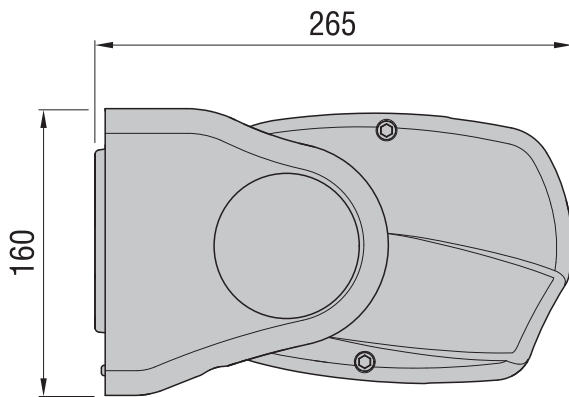
N.B. con tessuti PVC o impermeabili verrà utilizzato sempre il braccio con profilo maggiorato.

Colori struttura

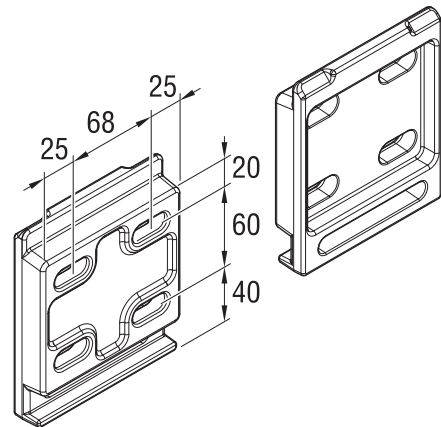
Di serie senza maggiorazione	Ral 9010, Ral 9006, Ral 1013
Per colori fuori serie	richiedere il preventivo e i termini di consegna

DIAMOND PLUS

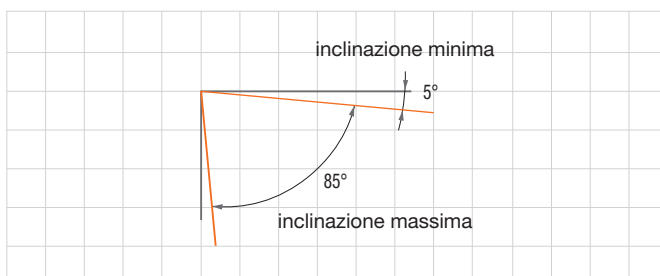
Ingombro e fissaggio



Attacco a parete



Inclinazioni



Misura braccio

Coppia nominale

da 150
a 175

20 Nm

da 200
a 300*

30 Nm

Per i motori e sistemi di comando vedere da pag. 44.

N.B. Motore Orea per cassonettate.

* Fino a L=480 cm, oltre 40 Nm.

Misure minime realizzabili con motore per comando manuale ad argano +6 cm

Misura braccio	150	175	200	225	250	275	300
Larghezza tenda	190	214	238	262	290	314	338