

Tenda cassonata a braccia con piastre laterali

Supporto laterale con piastra di premontaggio fissaggio parete o soffitto. Accessori in alluminio pressofuso verniciati a polvere di poliestere. Braccia con catena triplex in acciaio inox. Tubo avvolgitore in acciaio diametro 78 mm 10/10. Cassonetto di protezione totale telo e braccia.

Classe **CL 2**

Tenda
 • UNI EN 13561:2009
 • UNI EN 1932:2002
 • UNI EN 1933:2002

LARGHEZZA CM

SPORGENZA CM

	240	300	360	400	480
150	1.064 €	1.161 €	1.254 €	1.304 €	1.397 €
175	1.082 €	1.184 €	1.277 €	1.333 €	1.426 €
200	1.100 €	1.208 €	1.300 €	1.362 €	1.455 €
225	-	1.231 €	1.324 €	1.392 €	1.484 €
250	-	1.256 €	1.348 €	1.422 €	1.514 €
275	-	1.279 €	1.372 €	1.451 €	1.544 €
300	-	-	1.396 €	1.480 €	1.574 €

Specificare sempre in fase d'ordine il fissaggio parete o soffitto, ove non indicato verrà considerato fissaggio a parete. Moduli d'ordine a pag. 70.

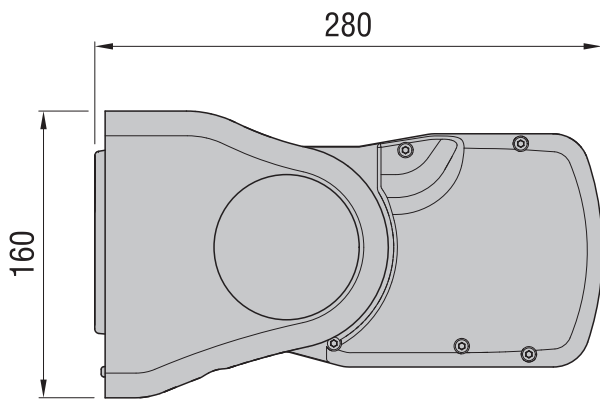
■ **Tessuti**

Di serie: Parà Tempotest	(Vedi elenco completo a pag. 66)
Liberty fino a 250 cm di sporgenza	+ 8 %
PVC (tinta unita) fino a 250 cm di sporgenza	+ 15 %
Impermeabile	+ 20 %
Altre collezioni	chiedere fattibilità e preventivo
Soltis	a preventivo

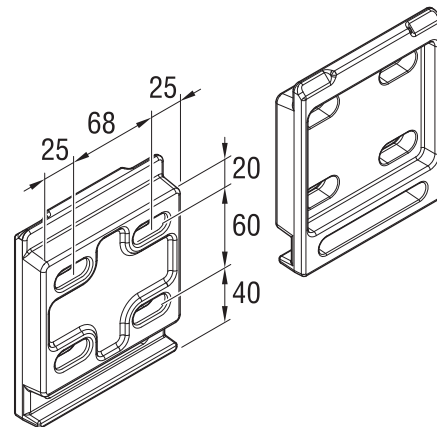
■ **Colori struttura**

Di serie senza maggiorazione	Ral 9010, Ral 7035, Ral 1013
Con aumento	+ 15 %
Ral 9006	
Per colori fuori serie	richiedere il preventivo e i termini di consegna

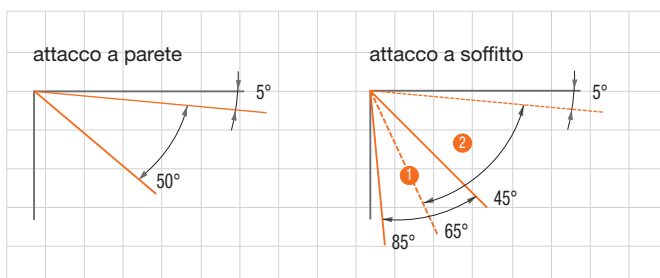
Ingombro e fissaggio



Attacco a parete



Inclinazioni



- ① Posizione standard. ———
- ② Invertire piastre esterne. - - - - -

Misura braccio

Coppia nominale

da 150
a 175

20 Nm

da 200
a 300

30 Nm

Per i motori e sistemi di comando vedere da pag. 44.

N.B. Motore Orea per cassonettate.

■ Misure minime realizzabili con motore per comando manuale ad argano +6 cm

Misura braccio	150	175	200	225	250	300
Larghezza tenda	182	206	230	254	282	330