



### Tenda a braccia con struttura su barra quadra

Supporto barra quadra con attacco universale soffitto e/o parete. Accessori in alluminio pressofuso verniciati a polvere di poliestere. Braccia profilo maggiorato con catena triplex in acciaio inox. Tubo avvolgitore in acciaio diametro 70 mm 10/10 fino a 4,80 mt. Diametro 78 mm 10/10 oltre. Barra quadra in acciaio spessore 2 mm zincata e verniciata a polvere di poliestere. Terminale serie pesante con gocciolatoio.

Classe  
**CL 2**

Tenda  
• UNI EN 13561:2009  
• UNI EN 1932:2002  
• UNI EN 1933:2002

LARGHEZZA CM

SPORGENZA CM

|             | 240    | 300   | 350     | 400     | 480     | 595     | 700     | 820     | 940     | 1050    | 1170    | 1300    |   |
|-------------|--------|-------|---------|---------|---------|---------|---------|---------|---------|---------|---------|---------|---|
| 150         | 751 €  | 817 € | 850 €   | 961 €   | 995 €   | 1.139 € | 1.603 € | 1.879 € | 2.179 € | 2.324 € | 2.572 € | 2.716 € |   |
| 175         | 768 €  | 839 € | 872 €   | 989 €   | 1.023 € | 1.173 € | 1.644 € | 1.926 € | 2.235 € | 2.385 € | 2.639 € | 2.789 € |   |
| 200         | 791* € | 868 € | 901 €   | 1.023 € | 1.057 € | 1.212 € | 1.696 € | 1.983 € | 2.303 € | 2.459 € | 2.718 € | 2.874 € |   |
| 225         | -      | 891 € | 923 €   | 1.051 € | 1.086 € | 1.246 € | 1.738 € | 2.031 € | 2.359 € | 2.521 € | 2.786 € | 2.947 € |   |
| 250         | -      | 913 € | 945 €   | 1.079 € | 1.113 € | 1.279 € | 1.779 € | 2.078 € | 2.414 € | 2.582 € | 2.852 € | 3.019 € |   |
| 275         | -      | -     | 980 €   | 1.120 € | 1.154 € | 1.325 € | 1.840 € | 2.145 € | 2.496 € | 2.669 € | 2.945 € | 3.117 € |   |
| 300         | -      | -     | 1.005 € | 1.150 € | 1.184 € | 1.362 € | 1.883 € | 2.193 € | 2.552 € | 2.731 € | 3.012 € | 3.190 € |   |
| 325         | -      | -     | -       | 1.222 € | 1.256 € | 1.439 € | 1.991 € | 2.306 € | 2.696 € | 2.880 € | 3.167 € | 3.350 € |   |
| 350         | -      | -     | -       | 1.247 € | 1.282 € | 1.470 € | 2.029 € | 2.350 € | 2.747 € | 2.937 € | 3.230 € | 3.418 € |   |
| Avvolgitore | ø 70   |       |         |         |         |         | ø 78    |         |         |         |         |         |   |
| Supporti    | 2      |       | 3       |         | 4       |         | 5       |         | 6       |         | 7       |         | 8 |
| Reggirullo  |        |       |         |         |         |         | 1       |         | 2       |         | 3       |         |   |
| Braccia     | 2      |       |         |         |         |         | 3       |         | 4       |         |         |         |   |

**Specificare** sempre in fase d'ordine il fissaggio parete o soffitto, ove non indicato verrà considerato fissaggio a parete. Moduli d'ordine a pag. 70.

\* Solo con braccio modificato.

■ Per dimensioni superiori a m. 7 la tenda verrà fornita preassemblata.

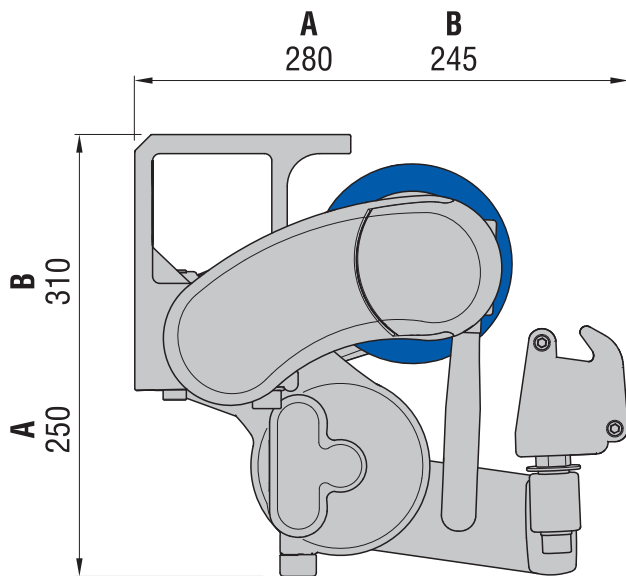
### ■ Tessuti

|                          |                                   |
|--------------------------|-----------------------------------|
| Di serie: Parà Tempotest | (Vedi elenco completo a pag. 66)  |
| Liberty                  | + 8 %                             |
| PVC (tinta unita)        | + 15 %                            |
| Impermeabile             | + 20 %                            |
| Altre collezioni         | chiedere fattibilità e preventivo |
| Soltis                   | a preventivo                      |

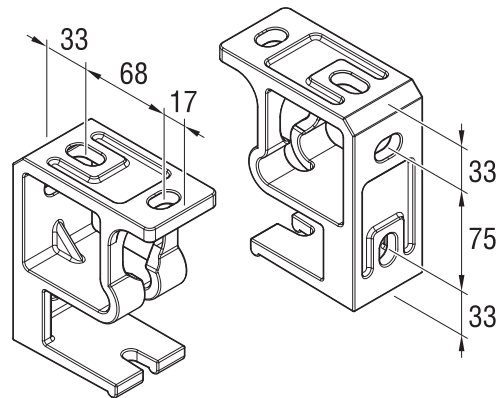
### ■ Colori struttura

|                              |  |
|------------------------------|--|
| Di serie senza maggiorazione | Ral 9010, Ral 1013, Ral 9006                     |
| Per colori fuori serie       | richiedere il preventivo e i termini di consegna |

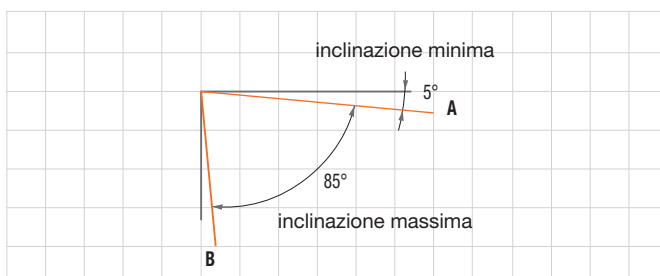
## Ingombro e fissaggio



## Attacco a parete



## Inclinazioni



| Misura braccio | N° braccia | Coppia nominale |
|----------------|------------|-----------------|
| da 150 a 175   | 2          | 20 Nm           |
|                | 3          | 40 Nm           |
|                | 4          | 50 Nm           |
| da 200 a 275   | 2          | 30 Nm           |
|                | 3          | 50 Nm           |
|                | 4          | 70 Nm           |
| da 300 a 350   | 2          | 40 Nm           |
|                | 3          | 60 Nm           |
|                | 4          | 80 Nm           |

Per i motori e sistemi di comando vedere da pag. 44.

**N.B.** Per larghezze superiori a 1100 cm 100 Nm.

- **Optional:** Argano rapido 5:1 € 45.  
Molla di compensazione € 45.  
Braccio modificato € 50.

Braccia sovrapposte **chiedere fattibilità e preventivo**.  
Struttura inferiore a mt. 7,00 divisa in 2 € 35.  
(preassemblata)

### ■ Misure minime realizzabili (con braccio standard)

Con supporto universale interno al supporto braccio

| Misura braccio            | 150 | 175 | 200 | 225 | 250 | 275 | 300 | 325 | 350 |
|---------------------------|-----|-----|-----|-----|-----|-----|-----|-----|-----|
| Larghezza tenda 2 braccia | 200 | 224 | 248 | 272 | 300 | 324 | 348 | 372 | 396 |
| 3 braccia                 | 300 | 336 | 372 | 408 | 450 | 486 | 522 | 558 | 594 |
| 4 braccia                 | 400 | 448 | 496 | 544 | 600 | 648 | 696 | 744 | 792 |

È possibile ridurre la larghezza minima fino ad un massimo di 20 cm in larghezza utilizzando l'opzione braccio modificato.

**Attenzione:** questa modifica fa decadere la classe di resistenza al vento.