

Tenda a braccia con struttura su barra quadra.

Supporto barra quadra con attacco universale soffitto e/o parete. Accessori in alluminio pressofuso verniciati a polvere di poliestere. Supporto braccio maggiorato con regolazione micrometrica. Braccia profilo maggiorato con catena triplex in acciaio inox. Tubo avvolgitore in acciaio diametro 78 mm 10/10. Barra quadra in acciaio spessore 2 mm zincata e verniciata a polvere di poliestere. Terminale serie pesante con gocciolatoio.

Classe CL 2

Tenda

- UNI EN 13561:2009
- UNI EN 1932:2002
- UNI EN 1933:2002

LARGHEZZA CM

SPORGENZA CM

	480	595	700	820	940	1060	1170	1290
350	1.824 €	1.970 €	2.717 €	3.123 €	3.718 €	3.971 €	4.288 €	4.449 €
375	1.859 €	2.010 €	2.769 €* 1	3.181 €	3.786 €* 2	4.045 €	4.368 €	4.534 €
400	1.891 €	2.047 €	2.817 €* 1	3.234 €	3.850 €* 2	4.114 €	4.443 €	4.615 €
Supporti	6			7	8	10		
Compensatore			1	2		3		
Braccia	2		3		4			
Avvolgitore	ø 78							

Specificare sempre in fase d'ordine il fissaggio parete o soffitto, ove non indicato verrà considerato fissaggio a parete. Moduli d'ordine a pag. 70.

*1 Verificare con misura minima realizzabile per tenda a tre braccia. / *2 Verificare con misura minima realizzabile per tenda a quattro braccia.

Per dimensioni superiori a m. 7 la tenda verrà fornita preassemblata.

■ **Optional:** Argano rapido 5:1 € 45.
Molla di compensazione € 45.

Possibilità di frangitratta centrale: **a preventivo.**
Struttura inferiore a mt. 7,00 divisa in 2 € 35.
(preassemblata)

■ **Tessuti**

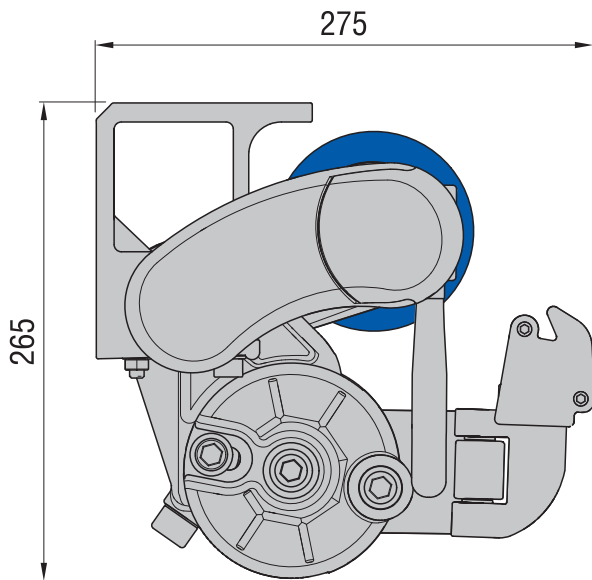
Di serie: Parà Tempotest	(Vedi elenco completo a pag. 66)
Liberty	+ 8 %
PVC (tinta unita)	+ 15 %
Impermeabile	+ 20 %
Altre collezioni	chiedere fattibilità e preventivo
Soltis	a preventivo

■ **Colori struttura**

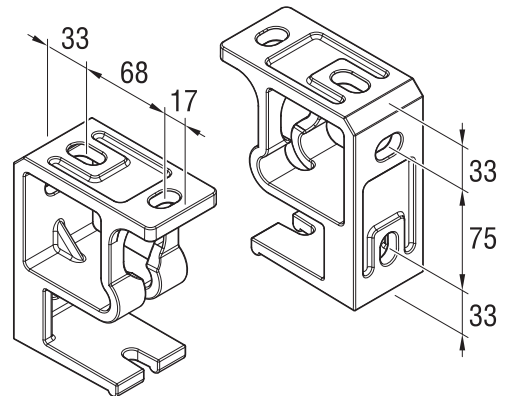
Di serie senza maggiorazione	Ral 9010, Ral 9006, Ral 1013
Per colori fuori serie	richiedere il preventivo e i termini di consegna

MAXI GOLD

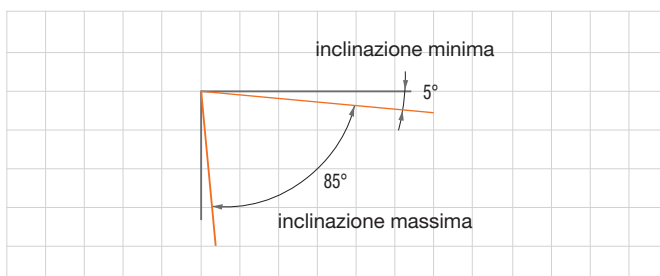
Ingombro e fissaggio



Attacco a parete



Inclinazioni



Misura braccio	N° braccia	Coppia nominale
da 350 a 400	2	50 Nm
da 350 a 400	3	80 Nm
da 350 a 400	4	100 Nm

Per i motori e sistemi di comando vedere da pag. 44.

■ Misure minime realizzabili

Misura braccio	350	375	400
Larghezza tenda 2 braccia	398	424	450
3 braccia	593	632	671
4 braccia	788	840	892