

Tenda semi-cassonata a braccia su barra quadra.

Supporto barra quadra con attacco universale soffitto e/o parete. Accessori in alluminio pressofuso verniciati a polvere di poliestere. Braccia profilo con catena triplex in acciaio inox. Tubo avvolgitore in acciaio diametro 78 mm 10/10. Barra quadra in acciaio spessore 2 mm zincata e verniciata a polvere di poliestere. Cassonetto di protezione telo con braccia a vista. Terminale serie pesante con gocciolatoio.

Classe
CL 2

Tenda
• UNI EN 13561:2009
• UNI EN 1932:2002
• UNI EN 1933:2002

LARGHEZZA CM

	240	300	360	400	480	595
150	1.068 €	1.160 €	1.267 €	1.319 €	1.426 €	1.558 €
175	1.086 €	1.184 €	1.291 €	1.349 €	1.456 €	1.594 €
200	1.110 €	1.214 €	1.321 €	1.385 €	1.492 €	1.636 €
225	1.129 €	1.239 €	1.346 €	1.416 €	1.522 €	1.672 €
250	1.146 €	1.262 €	1.369 €	1.445 €	1.552 €	1.708 €
275	1.178 €	1.300 €	1.406 €	1.488 €	1.595 €	1.757 €
300	1.196 €	1.324 €	1.431 €	1.519 €	1.625 €	1.793 €
Supporti	2		3		4	

SPORGENZA CM

Specificare sempre in fase d'ordine il fissaggio parete o soffitto, ove non indicato verrà considerato fissaggio a parete. Moduli d'ordine a pag. 70.

■ **Tessuti**

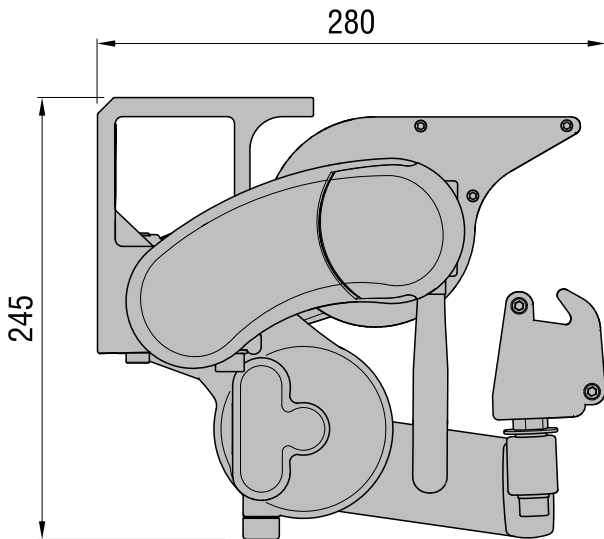
Di serie: Parà Tempotest	(Vedi elenco completo a pag. 66)
Liberty fino a 250 cm di sporgenza	+ 8 %
PVC (tinta unita) fino a 250 cm di sporgenza	+ 15 %
Impermeabile	+ 20 %
Altre collezioni	chiedere fattibilità e preventivo
Soltis	a preventivo

■ **Colori struttura**

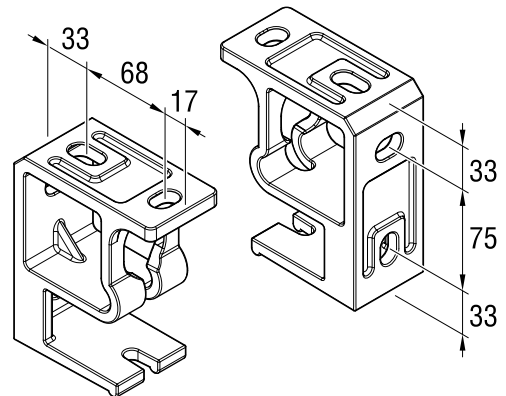
Di serie senza maggiorazione	Ral 9010, Ral 9006, Ral 1013
Per colori fuori serie	richiedere il preventivo e i termini di consegna

PLATINUM BARRA QUADRA

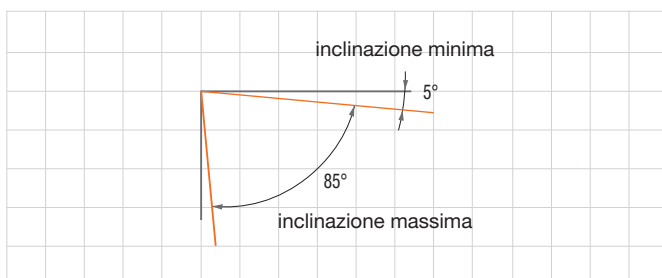
Ingombro e fissaggio



Attacco a parete



Inclinazioni



Specificare in fase d'ordine il grado di inclinazione per verificarne la fattibilità.

Misura braccio

Coppia nominale

da 150
a 175

20 Nm

da 200
a 300*

30 Nm

Per i motori e sistemi di comando vedere da pag. 44.

N.B. Motore Orea per cassonettate.

* Fino a L=480 cm, oltre 40 Nm.

Misure minime realizzabili

Misura braccio	150	175	200	225	250	300
Larghezza tenda	205	230	253	277	305	344