



Tenda semi-cassonata a Piastre

Tenda semi-cassonata a braccia con piastre laterali. Supporto laterale con piastra di premontaggio fissaggio parete o soffitto. Accessori in alluminio pressofuso verniciati a polvere di poliestere. Braccia profilo maggiorato con catena triplex in acciaio inox. Tubo avvolgitore in acciaio diametro 78 mm 10/10. Cassonetto di protezione telo con braccia a vista.

* Disponibile anche nella versione senza piastra di premontaggio.

Classe
CL 2

Tenda
• UNI EN 13561:2009
• UNI EN 1932:2002
• UNI EN 1933:2002

LARGHEZZA CM

	240	300	360	400	480
150	1.069 €	1.155 €	1.227 €	1.282 €	1.349 €
175	1.086 €	1.177 €	1.250 €	1.310 €	1.377 €
200	1.109 €	1.206 €	1.278 €	1.345 €	1.411 €
225	1.002 €	1.229 €	1.301 €	1.373 €	1.440 €
250	1.018 €	1.251 €	1.324 €	1.401 €	1.468 €
275	1.048 €	1.287 €	1.359 €	1.442 €	1.509 €
300	1.065 €	1.185 €	1.382 €	1.471 €	1.537 €

SPORGENZA CM

Specificare sempre in fase d'ordine il fissaggio parete o soffitto, ove non indicato verrà considerato fissaggio a parete. Moduli d'ordine a pag. 70.

■ Tessuti

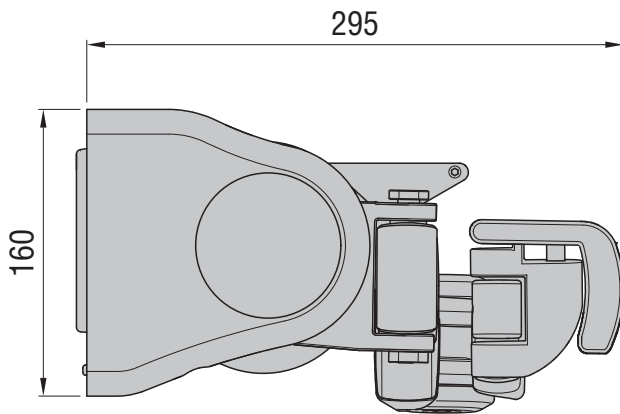
Di serie: Parà Tempotest	(Vedi elenco completo a pag. 66)
Liberty fino a 250 cm di sporgenza	+ 8 %
PVC (tinta unita) fino a 250 cm di sporgenza	+ 15 %
Impermeabile	+ 20 %
Altre collezioni	chiedere fattibilità e preventivo
Soltis	a preventivo

■ Colori struttura

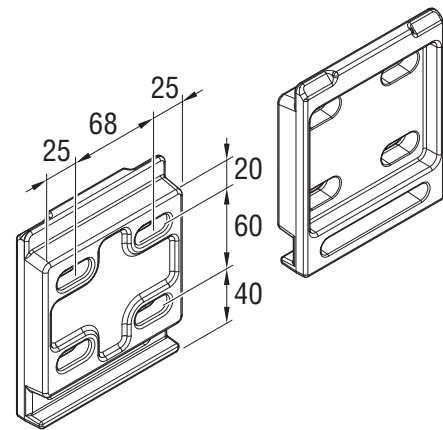
Di serie senza maggiorazione	Ral 9010, Ral 9006, Ral 1013
Per colori fuori serie	richiedere il preventivo e i termini di consegna

PLATINUM PIASTRE

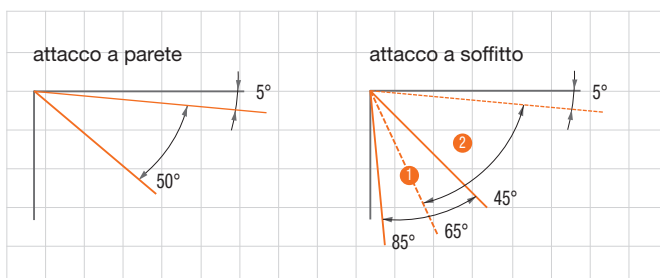
Ingombro e fissaggio



Attacco a parete



Inclinazioni



- ① Posizione standard. ———
- ② Invertire piastre esterne. - - - - -

Misura braccio

Coppia nominale

da 150
a 175

20 Nm

da 200
a 300

30 Nm

Per i motori e sistemi di comando vedere da pag. 44.

N.B. Motore Orea per cassonettate.

Misure minime realizzabili con motore per comando manuale ad argano +6 cm

Misura braccio	150	175	200	225	250	300
Larghezza tenda	188	212	236	260	288	336