

Tenda a braccia con struttura su barra quadra

Supporto barra quadra con attacco universale soffitto e/o parete. Accessori in alluminio pressofuso verniciati a polvere di poliestere. Braccia profilo standard con catena triplex in acciaio inox. Tubo avvolgitore in acciaio diametro 70 mm 10/10 fino a 4,80 mt. Diametro 78 mm 10/10 oltre. Barra quadra in acciaio spessore 2 mm zincata e verniciata a polvere di poliestere. Terminale con gocciolatoio.

Classe
CL 2

Tenda
• UNI EN 13561:2009
• UNI EN 1932:2002
• UNI EN 1933:2002

LARGHEZZA CM

SPORGENZA CM

	240	300	360	400	480	500	595
150	665 €	743 €	802 €	852 €	899 €	994 €	1.026 €
175	682 €	765 €	824 €	880 €	926 €	1.028 €	1.059 €
200	698 €	787 €	846 €	907 €	954 €	1.061 €	1.092 €
225	-	809 €	868 €	935 €	982 €	1.094 €	1.126 €
250	-	831 €	890 €	963 €	1.009 €	1.128 €	1.159 €
Supporti	2		3			4	
Avvolgitore	ø 70					ø 78	

Specificare sempre in fase d'ordine il fissaggio parete o soffitto, ove non indicato verrà considerato fissaggio a parete. Moduli d'ordine a pag. 70.

■ **Optional:** Argano rapido 5:1 € 45.
Molla di compensazione € 45.

Braccio modificato € 50.
Braccia sovrapposte **chiedere fattibilità e preventivo.**

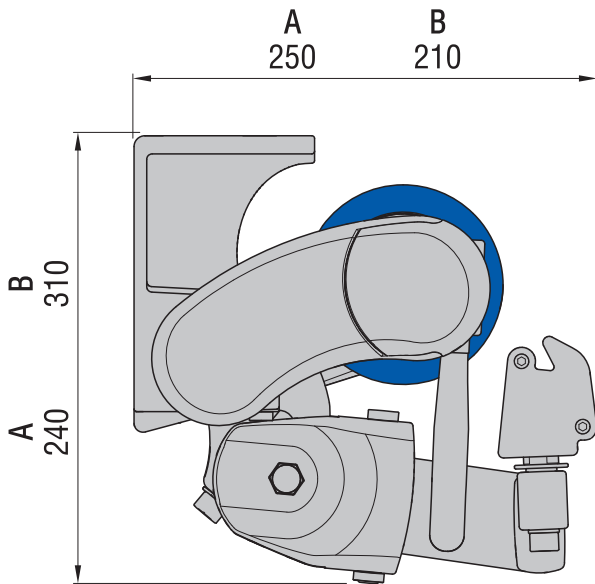
■ Tessuti

Di serie: Parà Tempotest	(Vedi elenco completo a pag. 66)
Liberty	+ 8 %
PVC (tinta unita)	+ 15 %
Impermeabile	+ 20 %
Altre collezioni	chiedere fattibilità e preventivo
Soltis	a preventivo

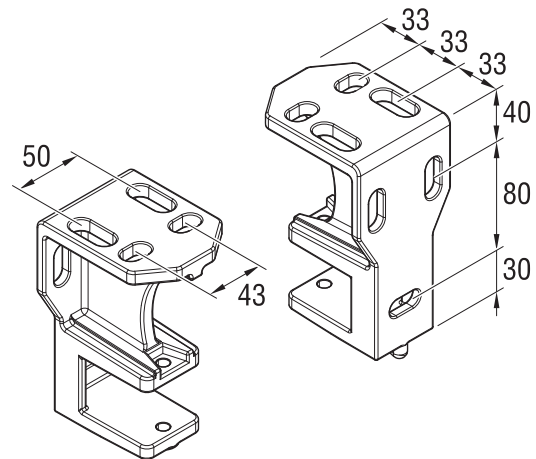
■ Colori struttura

Di serie senza maggiorazione	Ral 9010, Ral 9006, Ral 1013
Per colori fuori serie	richiedere il preventivo e i termini di consegna

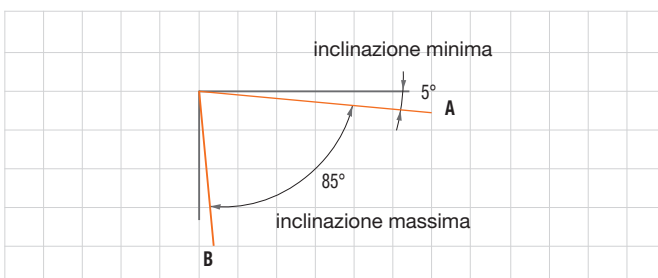
Ingombro e fissaggio



Attacco a parete



Inclinazioni



Misura braccio

Coppia nominale

da 150
a 175

20 Nm

da 200
a 250

30 Nm

Per i motori e sistemi di comando vedere da pag. 44.

Misure minime realizzabili (braccio standard)

Con supporto universale interno al supporto braccio

Misura braccio	150	175	200	225	250
Larghezza tenda	191	215	239	263	292

È possibile ridurre la larghezza minima fino ad un massimo di 20 cm in larghezza utilizzando l'opzione braccio modificato.

Attenzione: questa modifica fa decadere la classe di resistenza al vento.