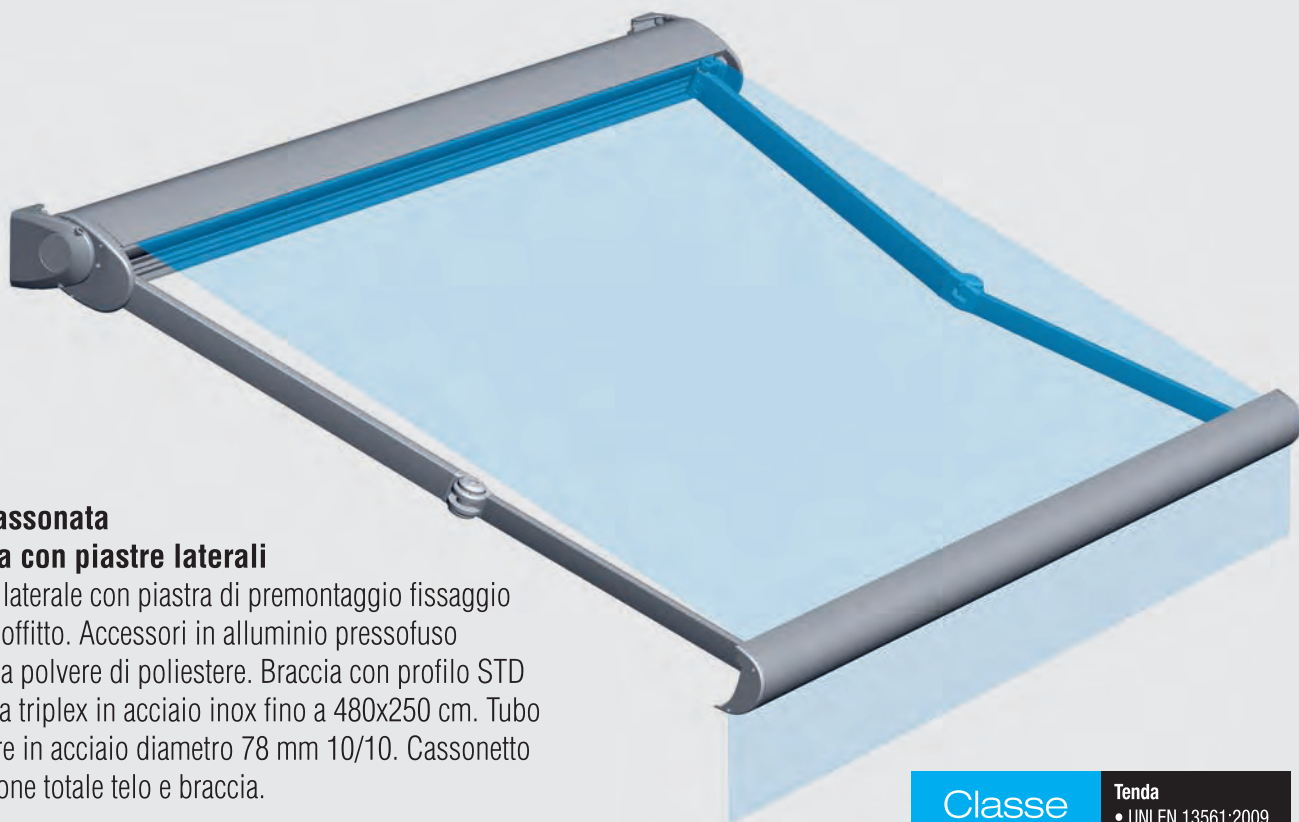


Disponibile da fine aprile 2015



Tenda cassonata a braccia con piastre laterali

Supporto laterale con piastra di premontaggio fissaggio parete o soffitto. Accessori in alluminio pressofuso verniciati a polvere di poliestere. Braccia con profilo STD con catena triplex in acciaio inox fino a 480x250 cm. Tubo avvolgitore in acciaio diametro 78 mm 10/10. Cassonetto di protezione totale telo e braccia.

Classe CL 2	Tenda
	• UNI EN 13561:2009
	• UNI EN 1932:2002

LARGHEZZA CM

	240	300	360	400	480	600
150	1.097 €	1.205 €	1.320 €	1.370 €	1.534 €	*
175	1.115 €	1.228 €	1.342 €	1.398 €	1.568 €	*
200	1.138 €	1.257 €	1.371 €	1.433 €	1.609 €	*
225	-	1.280 €	1.395 €	1.462 €	1.643 €	*
250	-	1.302 €	1.417 €	1.490 €	1.677 €	*
275	-	-	1.453 €	1.531 €	1.724 €	*
300	-	-	1.476 €	1.560 €	1.759 €	*
325	*	*	*	*	*	*
350	*	*	*	*	*	*

Specificare sempre in fase d'ordine il fissaggio parete o soffitto, ove non indicato verrà considerato fissaggio a parete. Moduli d'ordine a pag. 70.

* Richiedere fattibilità e preventivo.

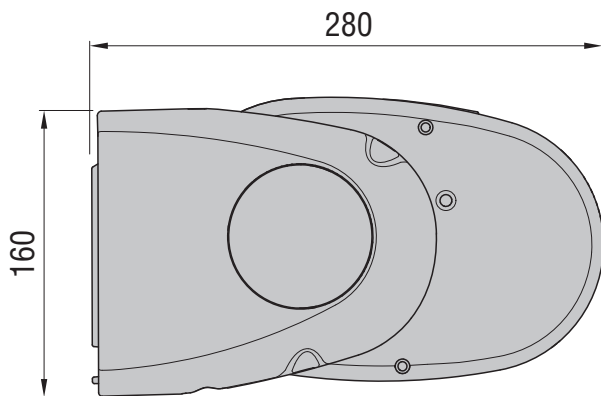
Tessuti

Di serie: Parà Tempotest	(Vedi elenco completo a pag. 66)
Liberty	+ 8 %
PVC (tinta unita)	+ 15 %
Impermeabile	+ 20 %
Altre collezioni	chiedere fattibilità e preventivo
Soltis	a preventivo

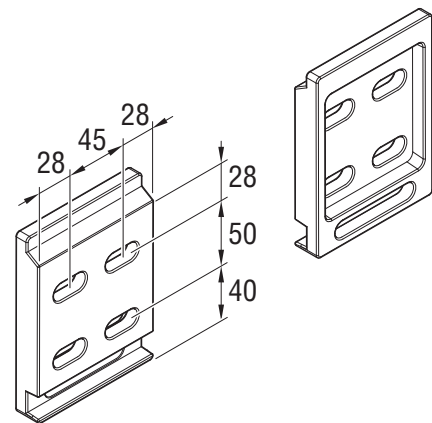
Colori struttura

Di serie senza maggiorazione	Ral 9010, Ral 9006, Ral 1013
Per colori fuori serie	richiedere il preventivo e i termini di consegna

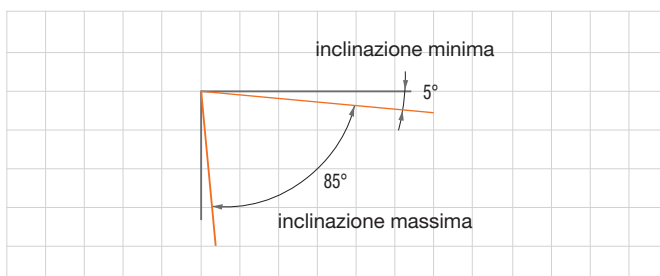
Ingombro e fissaggio



Attacco a parete



Inclinazioni



Misura braccio

Coppia nominale

da 150
a 175

20 Nm

da 200
a 300

30 Nm

Per i motori e sistemi di comando vedere da pag. 44.

N.B. Motore Orea per cassonettate.

■ Misure minime realizzabili

Misura braccio	150	175	200	225	250	275	300
Larghezza tenda	190	214	238	262	290	314	338